

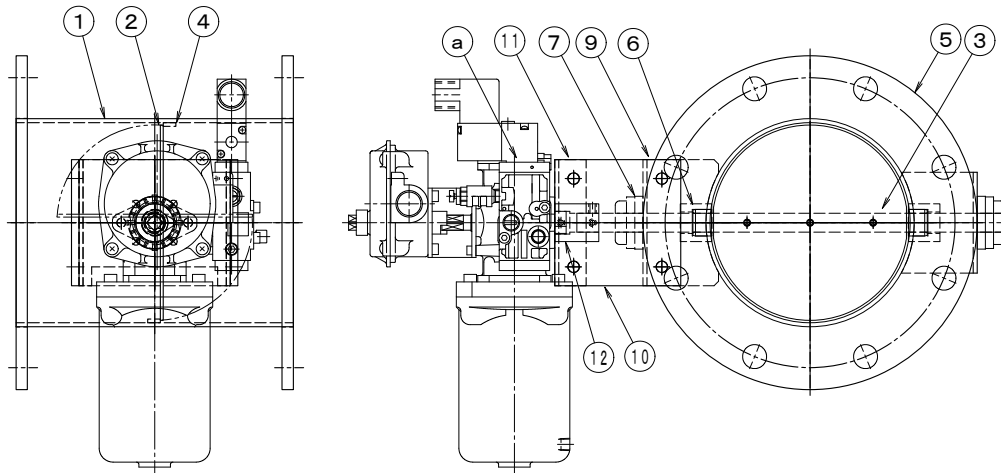
製品仕様書

| | | |
|----------------------------------|---|------------------|
| 形 式 EHPHARF-100~150A S | 自動ダンパー [パイプサイズ] 空気圧式/スプリングリターン [軸受付] | 材 質 SS |
|----------------------------------|---|------------------|

ダンパー部仕様

| No | 部品名称 | 材質 | 仕 様 | No | 部品名称 | 材質 | 仕 様 |
|----|-----------|--------|--------------|----|---------|-------|-------|
| 1 | 本体(ケーシング) | SS400 | 3. 2t | 11 | 駆動部取付板ム | SS400 | 3. 2t |
| 2 | 羽根 | SS400 | 2. 3t | 12 | アダプター | SS41 | φ 15 |
| 3 | 軸 | SS41BD | φ 15 | 13 | | | |
| 4 | 羽根受け | SS400 | FB10 x 3. 2t | 14 | | | |
| 5 | フランジ | SS400 | 9. 0t | 15 | | | |
| 6 | シャフトボス | SS41 | B-20215BB | 16 | | | |
| 7 | 軸受 | SS41 | F-20215BB | 17 | | | |
| 8 | | | | 18 | | | |
| 9 | 取付架台 | SS400 | 3. 2t | 19 | | | |
| 10 | 接続板 | SS400 | Pt=6. 0t | 20 | | | |

外径図



駆動部仕様

| No | 部品名称 | 形式・仕様 | 備 考 |
|----|---------------|---------------------|-------|
| a | ロータリーアクチュエーター | TA2-0402R-00/TA2-IN | |
| b | 電磁弁 | TA2-0402R-30-□□□ | オプション |
| c | スピードコントローラー | TA2-0402R-35 | オプション |
| d | リミットスイッチ箱 | TA2-0402R-34 | オプション |
| e | FRユニット | TA2-0402R-31-□□□ | オプション |
| f | 防爆電磁弁 | TA2-0402R-36-□□□ | オプション |
| g | 手動ハンドル | TA2-0402R-□□ | オプション |
| h | 接続口 | Rc-1/4 | |
| | | | |

●注意

1. 相フランジは付属しません。
2. 静圧 : 4. 0KPa以下
3. 塗装 : 一般錆止め塗装+シルバー塗装
4. 耐熱温度 -10℃~60℃